

1250AJP

Ultra 系列曲臂式高空作业平台

工作距离规格

平台高度	125 英尺 (38.1 米)	
水平伸距	63 英尺 2 英寸 (19.25 米)	
跨越高度	60 英尺 6 英寸 (18.44 米)	
转台转动	360° 连续	
工作平台载重 - 受限	1,000 磅 (454 千克)	
工作平台载重 - 不受限	500 磅 (227 千克)	
平台旋转	180°	
JibPLUS®	长度	8 英尺 (2.44 米)
	水平动作 ¹	125°
	垂直动作	130° (+75/-55)

尺寸数据

A. 平台尺寸	36×96 英寸 (0.91×2.44 米)
B. 总宽	轮轴收缩 8 英尺 2 英寸 (2.49 米)
	总宽 轮轴伸出 12 英尺 6 英寸 (3.81 米)
C. 甩尾	3 英尺 (91 厘米)
D. 收藏高度	10 英尺 (3.05 米)
E. 总长度	小臂收藏 37 英尺 7 英寸 (11.45 米)
	总长度 小臂展开 47 英尺 6 英寸 (14.48 米)
F. 轴距	12 英尺 6 英寸 (3.81 米)
G. 离地间隙	车轴 12 英寸 (30 厘米)
	底盘 25.5 英寸 (65 厘米)
重量 ²	44,000 磅 (19,958 千克)

底盘

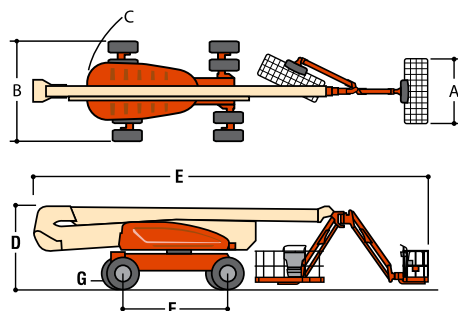
最大地面承压*	100 psi (7.03 kg/cm ²)
行驶速度	3.25英里/小时 (5.2公里/小时)
爬坡度	45%
转弯半径 (内侧)	轮轴收缩 14 英尺 5 英寸 (4.39 米)
	轮轴伸出 8 英尺 (2.44 米)
转弯半径 (外侧)	轮轴收缩 22 英尺 6 英寸 (6.86 米)
	轮轴伸出 19 英尺 4 英寸 (5.89 米)
蟹行转向比例 ³	1:1
平衡轴摆动	8英寸 (20厘米)
轮胎/类型	445/50D710 泡沫填充

动力源

柴油发动机	道依茨 TCD2.9L4 Tier 4 Final	74.2马力 (55.4千瓦)
燃油箱容量		31加仑 (117升)
液压油箱		53加仑 (200升)
辅助动力		12伏直流

*地面承压适用于标准轮胎。

1. 当JibPLUS水平延伸时，载重限制为500磅 (227千克)。
2. 部分选项或国家标准可能导致整车重量增加。
3. 向前行驶和横向行驶的比例。



标准配置

平台: 36 × 96 英寸
(0.91 × 2.44 米) 侧入式
8英尺 (2.44米) JibPLUS® 臂
可选载重作业范围
180° 液压旋转平台
平台中的交流插座
1/2 英寸空气管路连接至平台
5度倾斜报警器/指示灯
所有动作报警器
摆出式发动机托盘
12伏直流辅助电源
工时表
ADE® 控制系统
全时四轮驱动
3种可选转向模式
可伸展车轴
平衡摆动轴
全比例控制
鸥翼式机罩
445/50D710 泡沫填充轮胎保护
凸纹胎面轮胎
工作平台控制台机器状态指示灯
面板*
起吊/捆绑凸耳
发动机故障警告/关机 - 可通过
JLG分析仪选择

* 在工作平台控制台上提供系统故障、燃油油位、燃油不足、5度倾斜以及脚踏开关状态指示灯。

可用选项

SkyPower® 组件
7500瓦发电机
· 240/120伏单相
· 240伏 3相
平台: 36 × 72 英寸
(0.91 × 1.83 米) 侧入式
防坠落平台: 36 × 96 英寸
(0.91 × 2.44 米) 侧入式
自闭式门
灯具套装¹
闪烁警告灯
软接触系统平台6英尺/8英尺
(1.83米/2.44米)
Clearsky (仅限美国、加拿大)
低温启动²
恶劣环境套件³
顶部栏杆防护网
操作员工具托盘
1. 包括平台安装工作灯和行车/倒车灯。
2. 包括电热塞、蓄电池加热器和液压油箱加热器。
3. 包括控制台保护罩、主臂刮除器以及油缸波纹管。

附件套装

SkyWelder®
SkyCutter®
SkyGlazier®
Nite Bright®
Pipe Racks (管架)

